

ФИЗКУЛЬТУРНО- ОЗДОРОВИТЕЛЬНЫЙ КОМПЛЕКС «ЦЕНТР СПОРТА ФИЗРА»

ПРОЕКТЫ МУНИЦИПАЛЬНО-
ЧАСТНОГО ПАРТНЕРСТВА

Казань, 2023 г.





181,5 млн руб.

**ОБЩИЙ ПЛАНИРУЕМЫЙ
ОБЪЕМ ИНВЕСТИЦИЙ**

В Республике Татарстан 25 января 2023 года были подписаны два концессионных соглашения по созданию и эксплуатации объектов капитального строительства «Физкультурно-оздоровительный комплекс «Центр спорта ФИЗРА».

Данные проекты в октябре 2022 года прошли отбор в рамках Федерального проекта «Бизнес-спринт(Я выбираю спорт)».



ФУТБОЛЬНЫЕ МАНЕЖИ

АРХИТЕКТУРНАЯ КОНЦЕПЦИЯ МАНЕЖА 77x35м

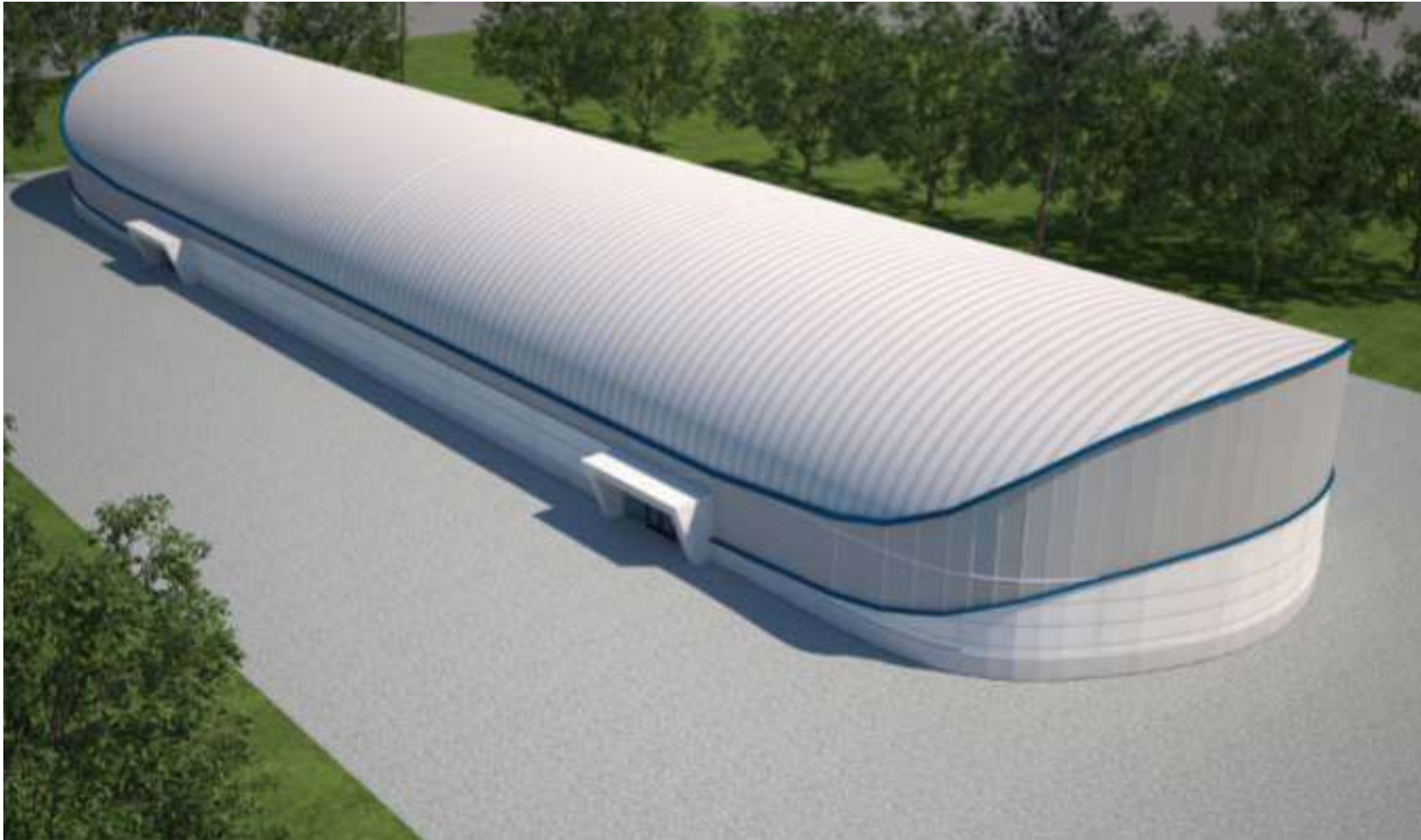
Строительство спортивных объектов будет осуществляться в городе Набережные Челны и в Альметьевском муниципальном районе Республики Татарстан.

В обоих соглашениях сторону Концессинера представляет ООО «ФИЗРА».

Агентство инвестиционного развития сопровождало данные проекты с момента подачи инвестором ЧКИ и до момента подписания концессионных соглашений.

На данный момент планируется к реализации три новых аналогичных проекта в трех городах республики.





КОМАНДА



Ильшат Газизов

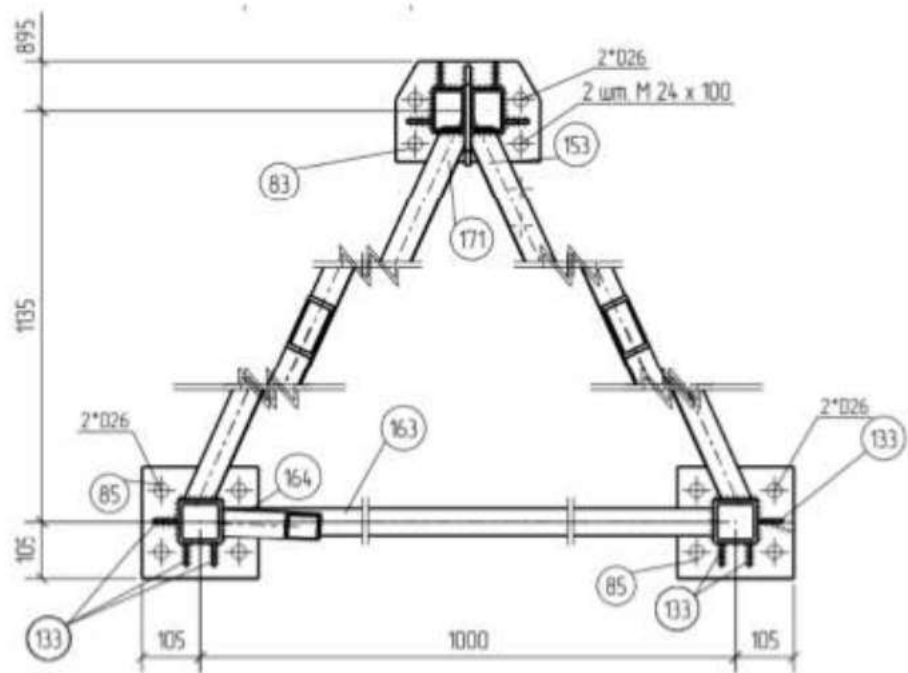
ПРЕДПРИНИМАТЕЛЬ

ОПЫТ:

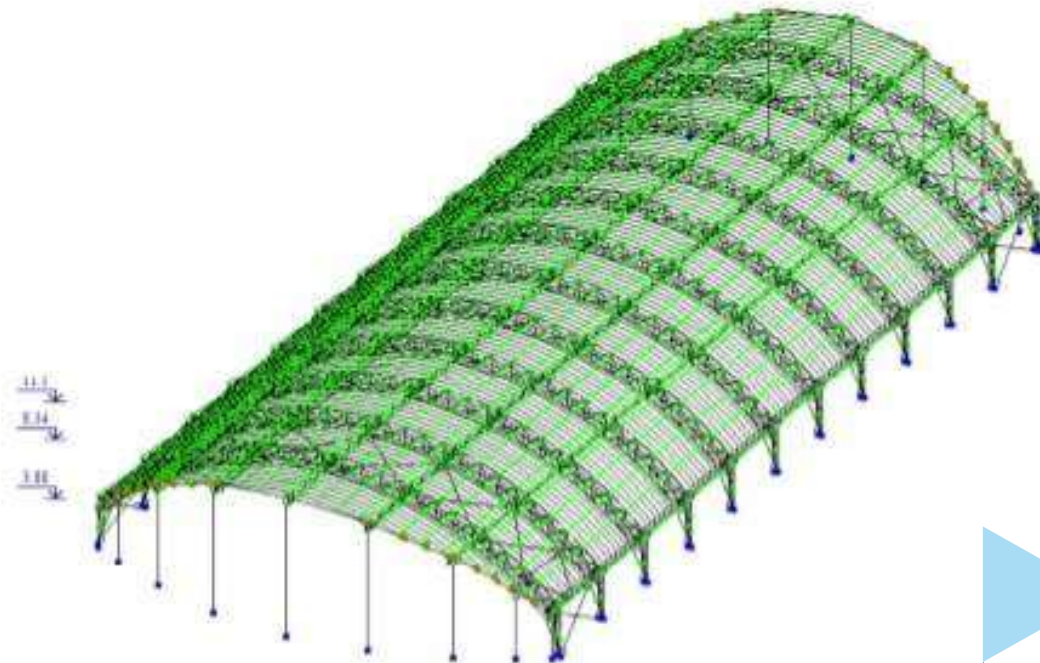
- **Сеть крытых футбольных манежей «ФИЗРА» (с 2019 года по настоящее время)**

- **ООО «ПК ТЕРМОСТАЛЬ»**

компания производит металлоконструкции, которые используются при строительстве государственно-важных объектов, школ и детских садов в Республике Татарстан, также были задействованы при строительстве олимпийского комплекса «Лужники» в г. Москва

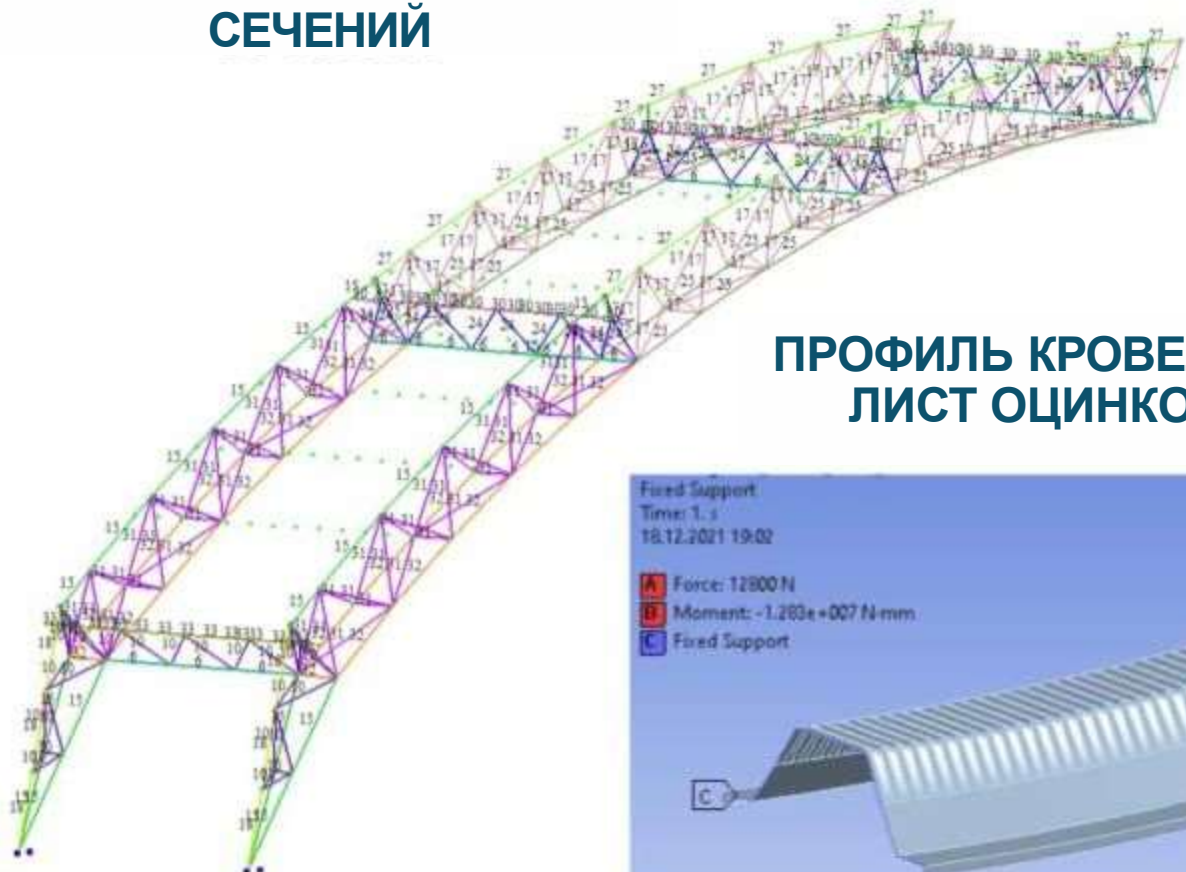


**СЕКЦИЯ РАМЫ
КАРНИЗНОГО УГЛА**



**РАСЧЕТНАЯ СХЕМА
КАРКАСА**

НОМЕРА ИСПОЛЬЗОВАННЫХ СЕЧЕНИЙ



ПРОФИЛЬ КРОВЕЛЬНОГО ПОКРЫТИЯ ЛИСТ ОЦИНКОВАННЫЙ 0,8 ММ

